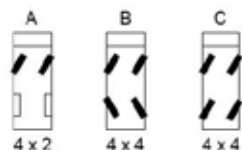
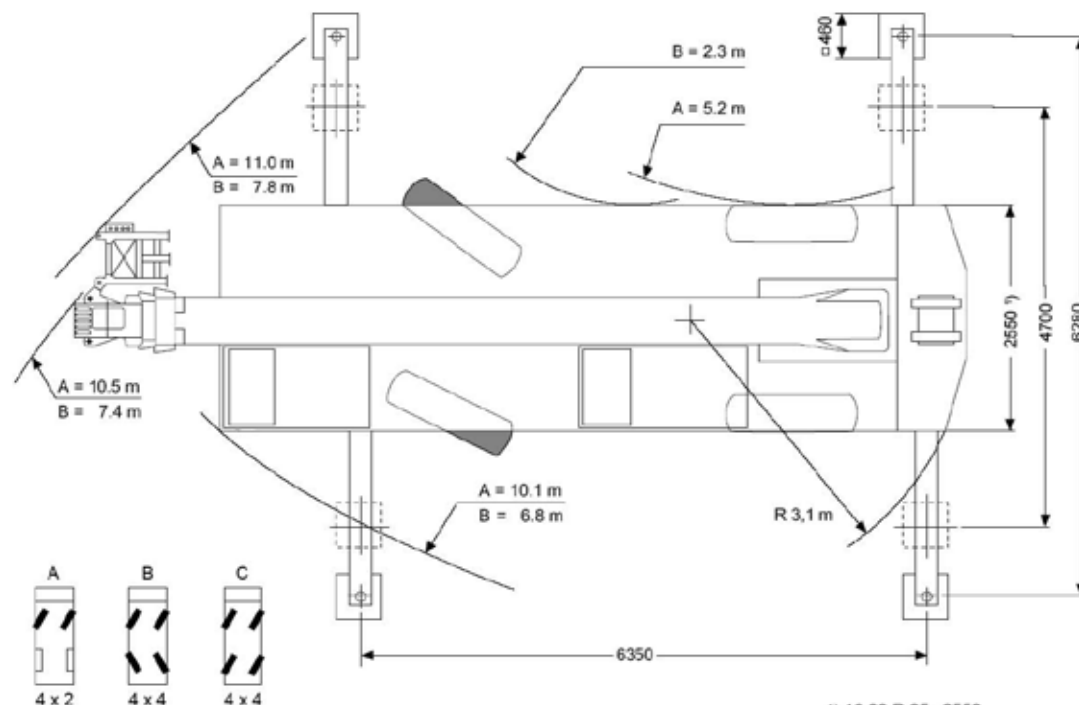
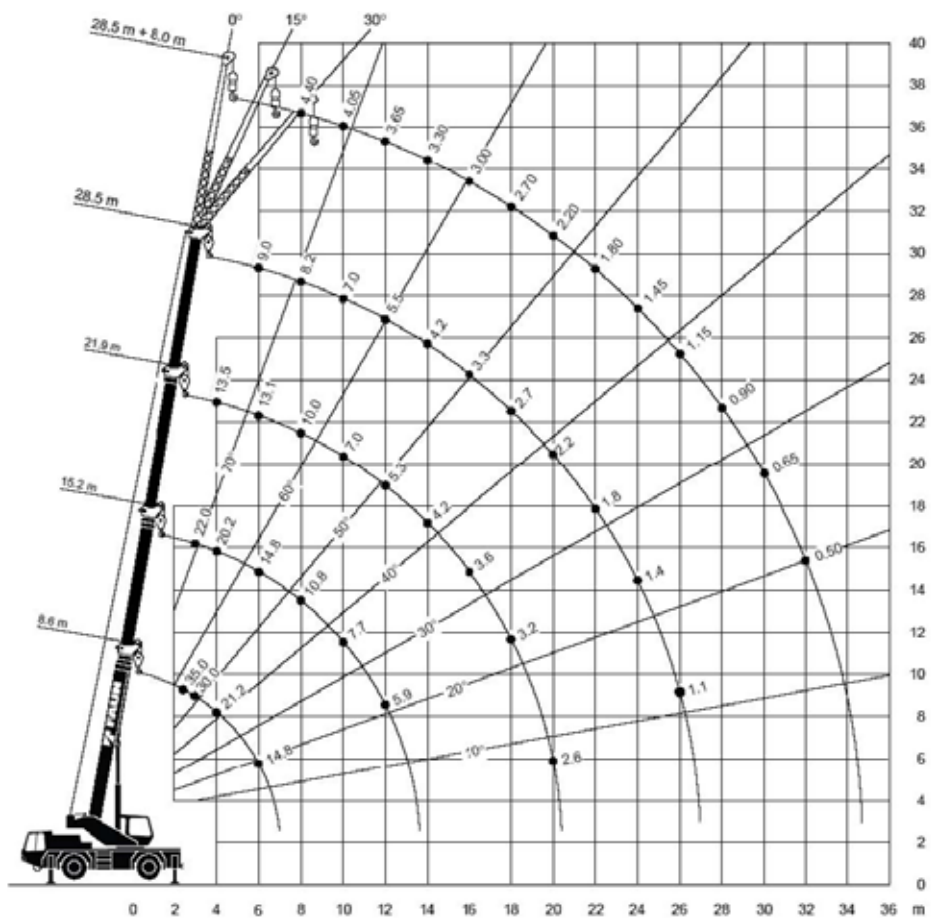


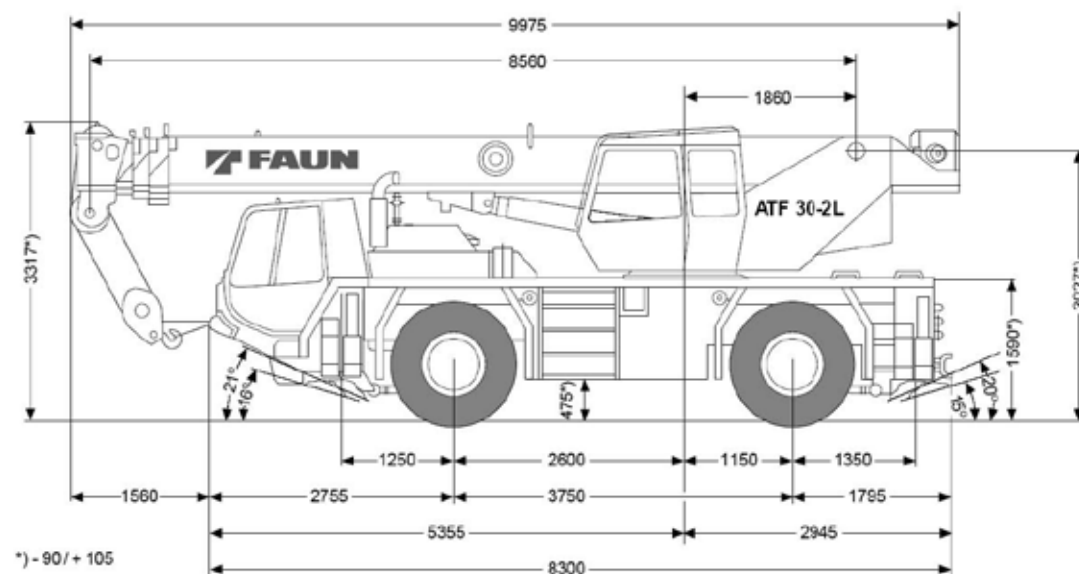


 Tadano Faun ATF 30-2L
35-T

TADANO FAUN ATF-30-2L (35-T)



*) 16.00 R 25 : 2550



*) - 90 / + 105

TADANO FAUN ATF-30-2L (35-T)

DIN 15019.2 - 75%

ZWENKEN MET STEPELS 360°

A \ B	8,6 m	11,9 m	15,2 m	18,5 m	21,9 m	25,2 m	28,5 m
2,7 m	35,0						
3,0 m	30,0	22,0	22,0	13,5			
3,5 m	23,4	22,0	21,5	13,5			
4,0 m	21,2	20,7	20,2	13,5	13,5	11,0	
4,5 m	19,6	19,3	18,7	13,5	13,5	11,0	
5,0 m	18,7	18,3	17,3	13,5	13,5	11,0	9,0
6,0 m	14,8	14,3	14,8	13,5	13,1	10,6	9,0
7,0 m		12,3	12,0	12,0	11,4	10,1	8,7
8,0 m		10,0	9,6	10,0	10,0	9,3	8,2
9,0 m		8,3	7,9	8,1	8,3	8,3	7,6
10,0 m		7,0	6,6	6,9	7,0	7,1	7,0
11,0 m			5,6	5,9	6,1	6,1	6,2
12,0 m			4,8	5,1	5,3	5,4	5,5
14,0 m				3,9	4,0	4,1	4,2
16,0 m				3,0	3,1	3,2	3,3
18,0 m					2,5	2,6	2,7
20,0 m					2,0	2,1	2,2
22,0 m						1,7	1,8
24,0 m							1,4
26,0 m							1,1

C		7,5 m		
B \ D	0°	15°	30°	
8,0 m	4,40			
9,0 m	4,25			
10,0 m	4,05	2,90		
11,0 m	3,85	2,80		
12,0 m	3,65	2,70	2,10	
14,0 m	3,30	2,50	2,00	
16,0 m	3,00	2,35	1,85	
18,0 m	2,70	2,15	1,75	
20,0 m	2,20	2,00	1,65	
22,0 m	1,80	1,85	1,60	
24,0 m	1,45	1,55	1,55	
26,0 m	1,15	1,20	1,25	
28,0 m	0,90	0,95	1,00	
30,0 m	0,65	0,70	0,75	
32,0 m	0,50	0,55	0,55	

A: Mastlengte

B: Sprei in m

C: Jiblengte

D: Jibhoek

Stempelbreedte:



Let op! Bij de te hijsen last moet(en) het hijsblok en de hulpgereedschap(pen) meegeteld worden.