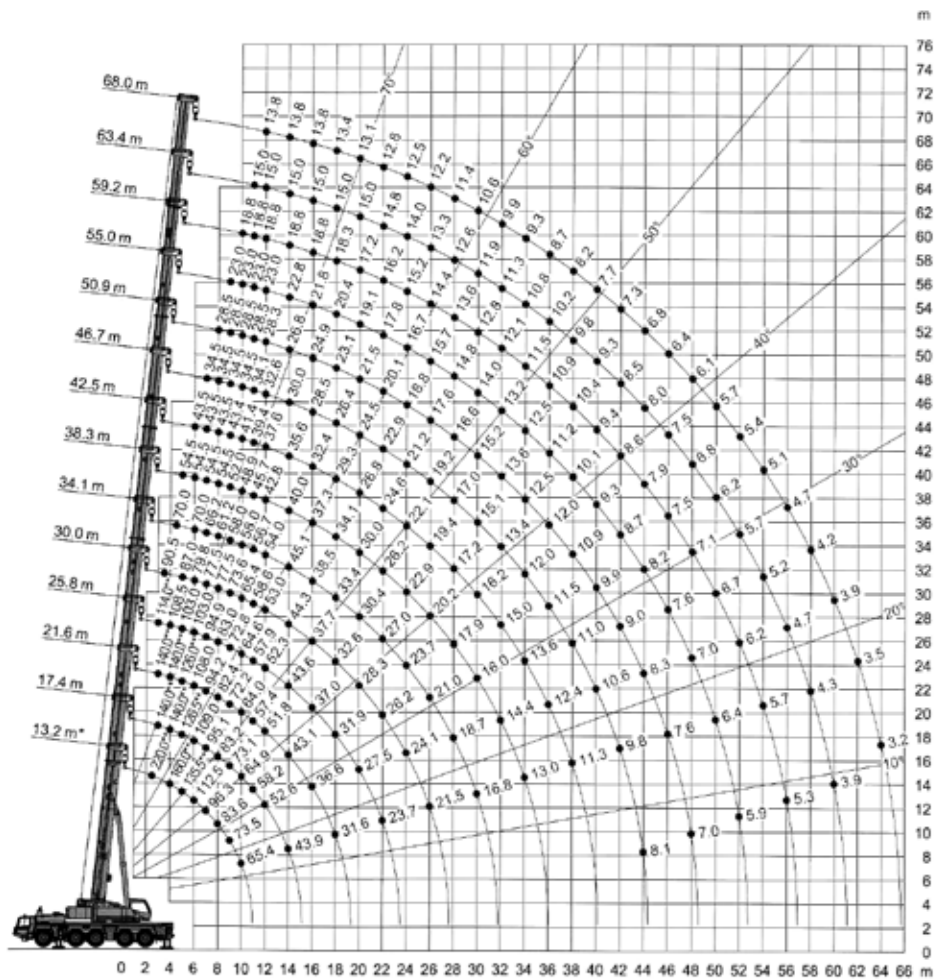




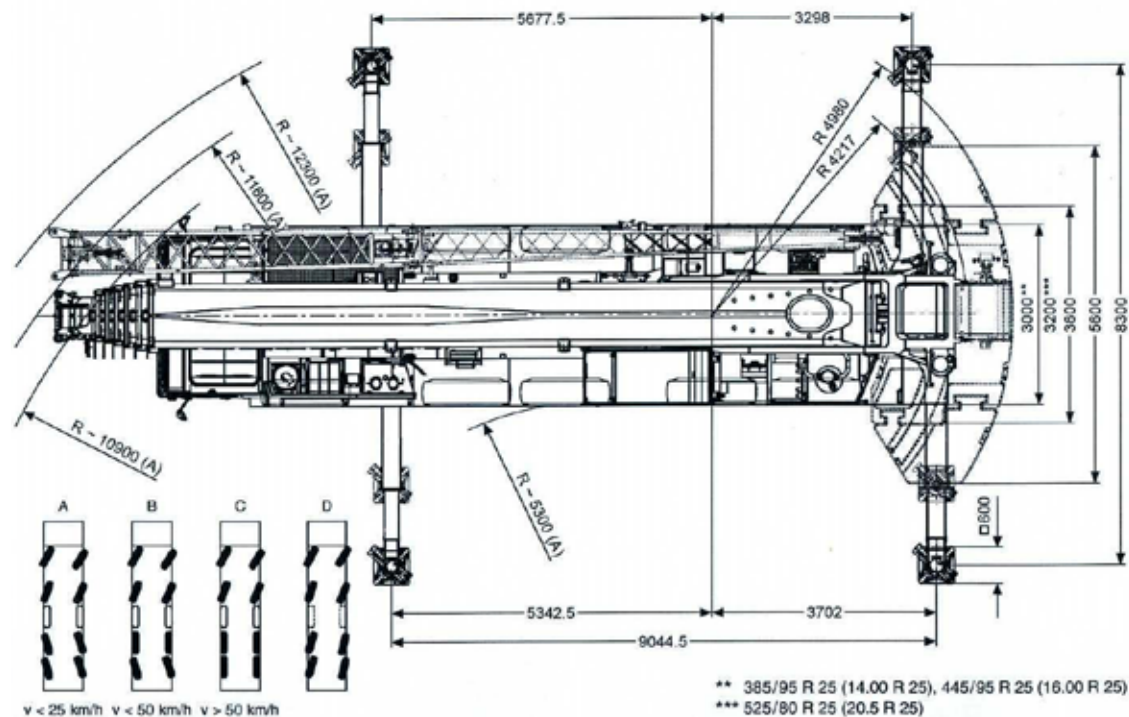
Tadano Faun ATF 220G-5

100-T / 140-T / 160-T / 200-T / 220-T

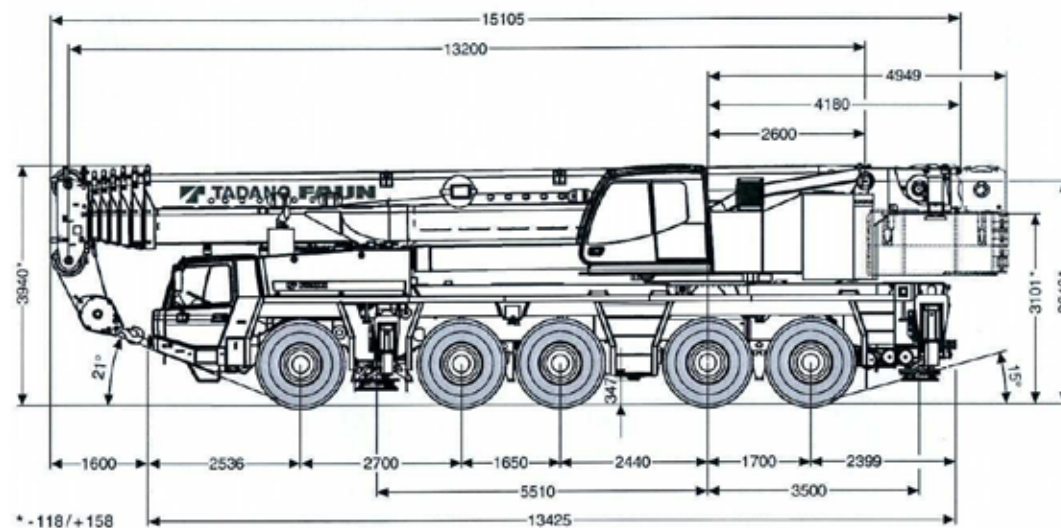
TADANO FAUN ATF 220G-5



Bij deze kraan is eveneens een jib van 37,2 meter mogelijk. Hijshoogte tot 105 meter. Specificaties op aanvraag.



** 385/95 R 25 (14.00 R 25), 445/95 R 25 (16.00 R 25)
 *** 525/80 R 25 (20.5 R 25)



* -118/+158

TADANO FAUN ATF 220G-5 met 12 ton ballast, inzet als 100-T

DIN - 75%

ZWENKEN MET STEPELS 360° / 12t / STEPELBLEEDTE 8,3M¹

| | 13,2 m* | 13,2 m | 17,4 m | 21,6 m | 25,8 m | 30,0 m | 34,1 m | 38,3 m | 42,5 m | 46,7 m | 50,9 m | 55,0 m | 59,2 m | 63,4 m | 68,0 m |
|--------|---------|---------|---------|---------|---------|--------|--------|--------|--------|--------|--------|--------|--------|--------|--------|
| 3,0 m | 173,5** | 159,5** | 140,0** | 140,0** | 114,0** | | | | | | | | | | |
| 3,5 m | 149,5** | 142,5** | 140,0** | 140,0** | 114,0** | 90,5 | | | | | | | | | |
| 4,0 m | 131,0** | 128,5** | 128,0** | 127,0** | 108,5 | 90,5 | | | | | | | | | |
| 4,5 m | 116,0** | 115,5** | 115,5** | 114,5** | 103,5 | 90,5 | 70,0 | | | | | | | | |
| 5,0 m | 103,5 | 103,0 | 103,0 | 99,8 | 91,5 | 81,6 | 70,0 | 54,5 | | | | | | | |
| 6,0 m | 84,8 | 84,7 | 82,8 | 73,8 | 69,1 | 65,5 | 59,8 | 54,5 | 43,5 | | | | | | |
| 7,0 m | 69,3 | 69,3 | 64,1 | 57,7 | 54,8 | 52,6 | 51,1 | 47,0 | 43,5 | 34,5 | | | | | |
| 8,0 m | 51,8 | 51,8 | 51,2 | 46,7 | 46,2 | 47,9 | 45,2 | 41,9 | 37,6 | 34,5 | 28,5 | | | | |
| 9,0 m | 40,8 | 40,8 | 40,1 | 41,3 | 43,5 | 41,2 | 38,8 | 36,0 | 33,3 | 31,7 | 28,5 | 23,0 | | | |
| 10,0 m | 33,2 | 33,2 | 35,4 | 37,3 | 37,6 | 35,8 | 33,7 | 31,3 | 31,0 | 27,4 | 26,4 | 23,0 | 18,8 | | |
| 11,0 m | | | 30,1 | 31,4 | 31,7 | 31,4 | 29,6 | 27,3 | 27,2 | 23,8 | 23,1 | 22,7 | 18,8 | 15,0 | |
| 12,0 m | | | 25,6 | 26,9 | 27,2 | 26,9 | 26,1 | 24,0 | 24,1 | 22,8 | 22,0 | 20,0 | 18,8 | 15,0 | 13,8 |
| 14,0 m | | | 18,9 | 20,1 | 20,6 | 20,1 | 19,8 | 19,3 | 20,2 | 20,4 | 18,9 | 17,2 | 15,9 | 15,0 | 13,8 |
| 16,0 m | | | | 15,7 | 16,6 | 16,1 | 17,4 | 17,3 | 17,2 | 16,9 | 16,2 | 15,2 | 14,2 | 13,1 | 12,5 |
| 18,0 m | | | | 12,5 | 13,4 | 13,8 | 14,1 | 14,0 | 13,9 | 13,6 | 13,4 | 12,7 | 11,8 | 10,8 | 10,5 |
| 20,0 m | | | | | 11,0 | 11,3 | 11,6 | 11,5 | 11,4 | 11,1 | 10,9 | 10,4 | 9,9 | 9,0 | 8,7 |
| 22,0 m | | | | | 9,2 | 9,4 | 9,7 | 9,6 | 9,5 | 9,2 | 9,0 | 8,5 | 8,0 | 7,4 | 7,2 |
| 24,0 m | | | | | | 7,9 | 8,2 | 8,1 | 7,9 | 7,7 | 7,5 | 7,0 | 6,5 | 5,9 | 5,9 |
| 26,0 m | | | | | | 6,7 | 6,9 | 6,8 | 6,7 | 6,4 | 6,2 | 5,8 | 5,3 | 4,7 | 4,6 |
| 28,0 m | | | | | | | 5,9 | 5,8 | 5,7 | 5,4 | 5,2 | 4,7 | 4,3 | 3,7 | 3,6 |
| 30,0 m | | | | | | | 5,1 | 4,9 | 4,8 | 4,5 | 4,3 | 3,9 | 3,4 | 2,8 | 2,8 |
| 32,0 m | | | | | | | | 4,2 | 4,1 | 3,8 | 3,6 | 3,1 | 2,7 | 2,1 | 2,0 |
| 34,0 m | | | | | | | | 3,6 | 3,4 | 3,2 | 2,9 | 2,5 | 2,0 | 1,4 | 1,4 |
| 36,0 m | | | | | | | | | 2,9 | 2,6 | 2,4 | 1,9 | 1,5 | | |
| 38,0 m | | | | | | | | | 2,5 | 2,1 | 1,9 | 1,4 | 1,0 | | |
| 40,0 m | | | | | | | | | | 1,7 | 1,4 | 1,0 | | | |
| 42,0 m | | | | | | | | | | 1,3 | 1,1 | | | | |
| 44,0 m | | | | | | | | | | 1,1 | | | | | |

* Nach hinten / * Over rear / * A l' arrière / * Sobre la parte trasera

** Mit Zusatzhubausrüstungen / ** With additional lifting equipments / ** Avec équipements supplémentaires / ** Conequipos adicionales

TADANO FAUN ATF 220G-5 met 23,5 ton ballast, inzet als 140-T

DIN - 75%

ZWENKEN MET STEPELS 360° / 23,5t / STEPELBBREEDTE 8,3M¹

| | 13,2 m* | 13,2 m | 17,4 m | 21,6 m | 25,8 m | 30,0 m | 34,1 m | 38,3 m | 42,5 m | 46,7 m | 50,9 m | 55,0 m | 59,2 m | 63,4 m | 68,0 m |
|--------|---------|---------|---------|---------|---------|--------|--------|--------|--------|--------|--------|--------|--------|--------|--------|
| 3,0 m | 180,0** | 164,5** | 140,0** | 140,0** | 114,0** | | | | | | | | | | |
| 3,5 m | 158,0** | 147,5** | 140,0** | 140,0** | 114,0** | 90,5 | | | | | | | | | |
| 4,0 m | 138,5** | 133,5** | 133,0** | 132,0** | 108,5 | 90,5 | | | | | | | | | |
| 4,5 m | 123,0** | 121,5** | 121,0** | 120,0** | 103,5 | 90,5 | 70,0 | | | | | | | | |
| 5,0 m | 110,0 | 110,0 | 110,0 | 109,0 | 103,0 | 87,0 | 70,0 | 54,5 | | | | | | | |
| 6,0 m | 90,5 | 90,5 | 90,2 | 88,8 | 83,1 | 77,5 | 70,0 | 54,5 | 43,5 | | | | | | |
| 7,0 m | 76,4 | 76,4 | 76,0 | 69,9 | 66,3 | 63,5 | 58,7 | 54,5 | 43,5 | 34,5 | | | | | |
| 8,0 m | 65,6 | 65,6 | 62,6 | 57,0 | 54,6 | 52,8 | 51,6 | 47,9 | 43,5 | 34,5 | 28,5 | | | | |
| 9,0 m | 53,0 | 53,0 | 52,2 | 47,7 | 46,0 | 45,5 | 46,6 | 43,5 | 39,2 | 34,5 | 28,5 | 23,0 | | | |
| 10,0 m | 43,5 | 43,5 | 42,7 | 40,6 | 41,6 | 43,0 | 40,7 | 38,0 | 35,5 | 33,9 | 28,5 | 23,0 | 18,8 | | |
| 11,0 m | | | 35,8 | 36,9 | 39,7 | 37,9 | 36,0 | 33,6 | 31,4 | 30,0 | 28,5 | 23,0 | 18,8 | 15,0 | |
| 12,0 m | | | 32,0 | 34,8 | 35,1 | 33,8 | 32,1 | 30,0 | 28,4 | 26,8 | 26,0 | 23,0 | 18,8 | 15,0 | 13,8 |
| 14,0 m | | | 25,8 | 26,9 | 27,1 | 26,9 | 26,1 | 24,3 | 24,4 | 21,7 | 21,4 | 20,9 | 18,8 | 15,0 | 13,8 |
| 16,0 m | | | | 21,5 | 21,8 | 21,5 | 21,2 | 20,0 | 20,3 | 19,9 | 18,8 | 18,4 | 17,2 | 15,0 | 13,8 |
| 18,0 m | | | | 17,7 | 17,9 | 17,6 | 17,3 | 16,4 | 17,1 | 17,4 | 16,9 | 16,6 | 15,0 | 14,6 | 13,4 |
| 20,0 m | | | | | 15,6 | 14,6 | 14,7 | 14,3 | 15,3 | 15,7 | 15,1 | 14,3 | 13,4 | 12,4 | 12,0 |
| 22,0 m | | | | | 13,3 | 12,3 | 13,6 | 13,1 | 13,6 | 13,3 | 13,1 | 12,3 | 11,5 | 10,6 | 10,0 |
| 24,0 m | | | | | | 11,4 | 11,8 | 11,8 | 11,6 | 11,4 | 11,2 | 10,7 | 10,0 | 9,1 | 8,8 |
| 26,0 m | | | | | | 10,1 | 10,3 | 10,2 | 10,1 | 9,8 | 9,6 | 9,1 | 8,6 | 7,8 | 7,6 |
| 28,0 m | | | | | | | 9,0 | 8,9 | 8,7 | 8,5 | 8,3 | 7,8 | 7,3 | 6,7 | 6,5 |
| 30,0 m | | | | | | | 7,9 | 7,8 | 7,6 | 7,4 | 7,1 | 6,7 | 6,2 | 5,6 | 5,6 |
| 32,0 m | | | | | | | | 6,8 | 6,7 | 6,4 | 6,2 | 5,8 | 5,3 | 4,7 | 4,7 |
| 34,0 m | | | | | | | | 6,1 | 5,9 | 5,6 | 5,4 | 4,9 | 4,5 | 3,9 | 3,9 |
| 36,0 m | | | | | | | | | 5,2 | 4,9 | 4,7 | 4,2 | 3,8 | 3,2 | 3,2 |
| 38,0 m | | | | | | | | | 4,6 | 4,3 | 4,0 | 3,6 | 3,1 | 2,6 | 2,5 |
| 40,0 m | | | | | | | | | | 3,8 | 3,5 | 3,0 | 2,6 | 2,0 | 2,0 |
| 42,0 m | | | | | | | | | | 3,3 | 3,0 | 2,6 | 2,1 | 1,5 | 1,5 |
| 44,0 m | | | | | | | | | | 2,9 | 2,6 | 2,1 | 1,7 | 1,1 | 1,1 |
| 46,0 m | | | | | | | | | | | 2,2 | 1,7 | 1,3 | | |
| 48,0 m | | | | | | | | | | | | 1,9 | 1,4 | | |

* Nach hinten / * Over rear / * A l'arrière / * Sobre la parte trasera

** Mit Zusatzhubausrüstungen / ** With additional lifting equipments / ** Avec équipements supplémentaires / ** Conequipo adicionales

TADANO FAUN ATF 220G-5 met 35 ton ballast, inzet als 160-T

DIN - 75%

ZWENKEN MET STEPELS 360° / 35t / STEPELBLEEDTE 8,3M¹

| | 13,2 m* | 13,2 m | 17,4 m | 21,6 m | 25,8 m | 30,0 m | 34,1 m | 38,3 m | 42,5 m | 46,7 m | 50,9 m | 55,0 m | 59,2 m | 63,4 m | 68,0 m |
|--------|---------|---------|---------|---------|---------|--------|--------|--------|--------|--------|--------|--------|--------|--------|--------|
| 3,0 m | 180,0** | 169,5** | 140,0** | 140,0** | 114,0** | | | | | | | | | | |
| 3,5 m | 166,5** | 152,5** | 140,0** | 140,0** | 114,0** | 90,5 | | | | | | | | | |
| 4,0 m | 146,0** | 138,0** | 138,0** | 137,0** | 108,5 | 90,5 | | | | | | | | | |
| 4,5 m | 130,0** | 126,0** | 125,5** | 124,5** | 103,5 | 90,5 | 70,0 | | | | | | | | |
| 5,0 m | 117,0** | 115,5** | 115,0** | 114,0** | 103,0 | 87,0 | 70,0 | 54,5 | | | | | | | |
| 6,0 m | 96,4 | 96,4 | 96,0 | 95,1 | 95,8 | 79,8 | 70,0 | 54,5 | 43,5 | | | | | | |
| 7,0 m | 81,4 | 81,4 | 81,0 | 80,2 | 80,8 | 77,5 | 66,2 | 54,5 | 43,5 | 34,5 | | | | | |
| 8,0 m | 70,2 | 70,2 | 69,8 | 68,9 | 69,5 | 68,1 | 61,2 | 54,5 | 43,5 | 34,5 | 28,5 | | | | |
| 9,0 m | 61,5 | 61,5 | 61,0 | 60,2 | 59,9 | 58,2 | 57,0 | 52,0 | 43,4 | 34,5 | 28,5 | 23,0 | | | |
| 10,0 m | 53,9 | 53,9 | 53,1 | 51,8 | 51,7 | 50,6 | 49,8 | 46,8 | 41,4 | 34,5 | 28,5 | 23,0 | 18,8 | | |
| 11,0 m | | | 44,8 | 43,5 | 44,4 | 44,5 | 44,0 | 43,5 | 39,4 | 34,1 | 28,5 | 23,0 | 18,8 | 15,0 | |
| 12,0 m | | | 38,4 | 37,2 | 38,0 | 39,9 | 41,5 | 39,1 | 36,8 | 32,6 | 28,3 | 23,0 | 18,8 | 15,0 | 13,8 |
| 14,0 m | | | 29,7 | 31,2 | 33,4 | 33,3 | 33,0 | 32,1 | 30,2 | 29,1 | 26,8 | 22,8 | 18,8 | 15,0 | 13,8 |
| 16,0 m | | | | 26,9 | 27,2 | 26,9 | 26,6 | 25,7 | 24,9 | 24,4 | 23,9 | 21,8 | 18,8 | 15,0 | 13,8 |
| 18,0 m | | | | 22,4 | 22,5 | 22,3 | 21,9 | 21,1 | 21,9 | 20,1 | 20,3 | 20,2 | 18,3 | 15,0 | 13,4 |
| 20,0 m | | | | | 19,1 | 18,8 | 18,4 | 17,6 | 18,4 | 17,4 | 17,7 | 17,3 | 17,2 | 15,0 | 13,1 |
| 22,0 m | | | | | 16,4 | 16,1 | 15,7 | 14,9 | 15,6 | 16,1 | 15,3 | 15,5 | 14,9 | 14,8 | 12,8 |
| 24,0 m | | | | | | 13,9 | 13,5 | 12,7 | 13,4 | 13,9 | 13,5 | 13,7 | 13,7 | 13,1 | 12,5 |
| 26,0 m | | | | | | | 12,2 | 11,9 | 11,3 | 12,2 | 12,8 | 12,6 | 12,3 | 11,9 | 11,3 |
| 28,0 m | | | | | | | | 11,2 | 10,5 | 11,4 | 11,5 | 11,2 | 10,8 | 10,3 | 9,8 |
| 30,0 m | | | | | | | | 10,7 | 9,9 | 10,4 | 10,2 | 9,9 | 9,5 | 9,0 | 8,5 |
| 32,0 m | | | | | | | | | 9,3 | 9,3 | 9,0 | 8,8 | 8,4 | 7,9 | 7,4 |
| 34,0 m | | | | | | | | | 8,5 | 8,4 | 8,1 | 7,8 | 7,4 | 6,9 | 6,4 |
| 36,0 m | | | | | | | | | | 7,5 | 7,2 | 7,0 | 6,5 | 6,1 | 5,5 |
| 38,0 m | | | | | | | | | | 6,8 | 6,5 | 6,2 | 5,8 | 5,3 | 4,8 |
| 40,0 m | | | | | | | | | | | 5,8 | 5,5 | 5,1 | 4,6 | 4,1 |
| 42,0 m | | | | | | | | | | | 5,2 | 5,0 | 4,5 | 4,0 | 3,5 |
| 44,0 m | | | | | | | | | | | 4,8 | 4,4 | 4,0 | 3,5 | 3,0 |
| 46,0 m | | | | | | | | | | | | 3,9 | 3,5 | 3,0 | 2,5 |
| 48,0 m | | | | | | | | | | | | 3,5 | 3,1 | 2,6 | 2,0 |
| 50,0 m | | | | | | | | | | | | | 2,7 | 2,2 | 1,6 |
| 52,0 m | | | | | | | | | | | | | 2,3 | 1,8 | 1,3 |
| 54,0 m | | | | | | | | | | | | | | 1,5 | |
| 56,0 m | | | | | | | | | | | | | | 1,3 | |

* Nach hinten / * Over rear / * A l' arrière / * Sobre la parte trasera

** Mit Zusatzhubausrüstungen / ** With additional lifting equipments / ** Avec équipements supplémentaires / ** Conequipos adicionales

TADANO FAUN ATF 220G-5 met 47 ton ballast, inzet als 200-T

DIN - 75%

ZWENKEN MET STEPELS 360° / 47t / STEPELBLEEDTE 8,3M¹

| | 13,2 m* | 13,2 m | 17,4 m | 21,6 m | 25,8 m | 30,0 m | 34,1 m | 38,3 m | 42,5 m | 46,7 m | 50,9 m | 55,0 m | 59,2 m | 63,4 m | 68,0 m |
|--------|----------|---------|---------|---------|---------|--------|--------|--------|--------|--------|--------|--------|--------|--------|--------|
| 3,0 m | 180,0 ** | 174,5** | 140,0** | 140,0** | 114,0** | | | | | | | | | | |
| 3,5 m | 169,5** | 157,0** | 140,0** | 140,0** | 114,0** | 90,5 | | | | | | | | | |
| 4,0 m | 154,0** | 142,5** | 140,0** | 140,0** | 108,5 | 90,5 | | | | | | | | | |
| 4,5 m | 137,0** | 130,0** | 130,0** | 129,0** | 103,5 | 90,5 | 70,0 | | | | | | | | |
| 5,0 m | 123,0** | 119,5** | 119,5** | 118,5** | 103,0 | 87,0 | 70,0 | 54,5 | | | | | | | |
| 6,0 m | 102,0 | 102,0 | 102,0 | 101,0 | 101,5 | 79,8 | 70,0 | 54,5 | 43,5 | | | | | | |
| 7,0 m | 86,6 | 86,6 | 86,2 | 85,4 | 86,0 | 77,5 | 66,2 | 54,5 | 43,5 | 34,5 | | | | | |
| 8,0 m | 74,7 | 74,7 | 74,3 | 73,5 | 74,1 | 74,9 | 61,2 | 54,5 | 43,5 | 34,5 | 28,5 | | | | |
| 9,0 m | 65,5 | 65,5 | 65,1 | 64,3 | 64,9 | 65,6 | 58,0 | 52,0 | 43,4 | 34,5 | 28,5 | 23,0 | | | |
| 10,0 m | 58,2 | 58,2 | 57,7 | 56,9 | 57,5 | 58,2 | 58,0 | 48,9 | 41,4 | 34,5 | 28,5 | 23,0 | 18,8 | | |
| 11,0 m | | | 51,7 | 50,8 | 51,4 | 52,1 | 52,7 | 45,7 | 39,4 | 34,1 | 28,5 | 23,0 | 18,8 | 15,0 | |
| 12,0 m | | | 46,5 | 45,4 | 46,2 | 47,0 | 47,2 | 42,8 | 37,6 | 32,6 | 28,3 | 23,0 | 18,8 | 15,0 | 13,8 |
| 14,0 m | | | 36,0 | 34,8 | 35,6 | 36,5 | 38,7 | 38,6 | 35,6 | 30,0 | 26,8 | 22,8 | 18,8 | 15,0 | 13,8 |
| 16,0 m | | | | 28,3 | 30,2 | 32,5 | 32,2 | 31,4 | 30,6 | 28,5 | 24,9 | 21,8 | 18,8 | 15,0 | 13,8 |
| 18,0 m | | | | 26,2 | 27,4 | 27,1 | 26,8 | 26,0 | 25,2 | 25,0 | 23,1 | 20,4 | 18,3 | 15,0 | 13,4 |
| 20,0 m | | | | | 23,3 | 23,1 | 22,7 | 21,9 | 21,4 | 20,9 | 21,1 | 19,1 | 17,2 | 15,0 | 13,1 |
| 22,0 m | | | | | 20,2 | 19,9 | 19,5 | 18,7 | 19,4 | 17,7 | 17,9 | 17,8 | 16,2 | 14,8 | 12,8 |
| 24,0 m | | | | | | 17,4 | 16,9 | 16,1 | 16,8 | 15,4 | 15,9 | 15,7 | 15,2 | 14,0 | 12,5 |
| 26,0 m | | | | | | 15,3 | 14,8 | 14,0 | 14,7 | 14,6 | 14,4 | 14,2 | 14,0 | 13,3 | 12,2 |
| 28,0 m | | | | | | | 13,1 | 12,3 | 13,0 | 13,4 | 12,6 | 12,8 | 12,4 | 12,6 | 11,4 |
| 30,0 m | | | | | | | 11,6 | 10,8 | 11,5 | 11,9 | 11,2 | 11,4 | 11,7 | 11,1 | 10,6 |
| 32,0 m | | | | | | | | 9,6 | 10,2 | 10,6 | 10,5 | 10,8 | 10,4 | 9,8 | 9,8 |
| 34,0 m | | | | | | | | 8,8 | 9,6 | 9,7 | 9,8 | 9,7 | 9,3 | 8,7 | 8,7 |
| 36,0 m | | | | | | | | | 9,1 | 9,1 | 9,2 | 8,8 | 8,3 | 7,7 | 7,7 |
| 38,0 m | | | | | | | | | 8,7 | 8,5 | 8,3 | 7,9 | 7,4 | 6,9 | 6,8 |
| 40,0 m | | | | | | | | | | 7,8 | 7,5 | 7,1 | 6,6 | 6,1 | 6,1 |
| 42,0 m | | | | | | | | | | 7,1 | 6,8 | 6,4 | 6,0 | 5,4 | 5,4 |
| 44,0 m | | | | | | | | | | 6,6 | 6,2 | 5,8 | 5,3 | 4,8 | 4,8 |
| 46,0 m | | | | | | | | | | | 5,7 | 5,2 | 4,8 | 4,2 | 4,2 |
| 48,0 m | | | | | | | | | | | 5,2 | 4,7 | 4,3 | 3,7 | 3,7 |
| 50,0 m | | | | | | | | | | | | 4,3 | 3,8 | 3,3 | 3,2 |
| 52,0 m | | | | | | | | | | | | 3,9 | 3,4 | 2,8 | 2,8 |
| 54,0 m | | | | | | | | | | | | | 3,0 | 2,5 | 2,4 |
| 56,0 m | | | | | | | | | | | | | | 2,7 | 2,1 |
| 58,0 m | | | | | | | | | | | | | | | 1,7 |
| 60,0 m | | | | | | | | | | | | | | | 1,4 |
| 62,0 m | | | | | | | | | | | | | | | 1,2 |
| 64,0 m | | | | | | | | | | | | | | | 0,9 |

* Nach hinten / * Over rear / * A l' arrière / * Sobre la parte trasera

** Mit Zusatzhubausrüstungen / ** With additional lifting equipments / ** Avec équipements supplémentaires / ** Conequipo adicionales

TADANO FAUN ATF 220G-5 met 71 ton ballast inzet 220-t

DIN - 75%

ZWENKEN MET STEPELS 360° / 71t / STEPELBLEEDTE 8,3M¹

| | 13,2 m* | 13,2 m | 17,4 m | 21,6 m | 25,8 m | 30,0 m | 34,1 m | 38,3 m | 42,5 m | 46,7 m | 50,9 m | 55,0 m | 59,2 m | 63,4 m | 68,0 m |
|--------|---------|---------|---------|---------|---------|--------|--------|--------|--------|--------|--------|--------|--------|--------|--------|
| 2,5 m | 220,0** | | | | | | | | | | | | | | |
| 3,0 m | 180,0** | 176,5** | 140,0** | 140,0** | 114,0** | | | | | | | | | | |
| 3,5 m | 169,5** | 160,0** | 140,0** | 140,0** | 114,0** | 90,5 | | | | | | | | | |
| 4,0 m | 160,0** | 150,5** | 140,0** | 140,0** | 108,5 | 90,5 | | | | | | | | | |
| 4,5 m | 150,5** | 138,0** | 137,5** | 136,5** | 103,5 | 90,5 | 70,0 | | | | | | | | |
| 5,0 m | 135,5** | 127,0** | 126,5** | 126,0** | 103,0 | 87,0 | 70,0 | 54,5 | | | | | | | |
| 6,0 m | 112,5 | 109,0 | 109,0 | 108,0 | 103,0 | 79,8 | 70,0 | 54,5 | 43,5 | | | | | | |
| 7,0 m | 96,3 | 95,5 | 95,1 | 94,2 | 94,9 | 77,5 | 66,2 | 54,5 | 43,5 | 34,5 | | | | | |
| 8,0 m | 83,6 | 83,6 | 83,2 | 82,4 | 83,0 | 77,5 | 61,2 | 54,5 | 43,5 | 34,5 | 28,5 | | | | |
| 9,0 m | 73,5 | 73,5 | 73,1 | 72,2 | 72,8 | 73,6 | 58,0 | 52,0 | 43,4 | 34,5 | 28,5 | 23,0 | | | |
| 10,0 m | 65,4 | 65,4 | 64,9 | 64,0 | 64,6 | 65,4 | 58,0 | 48,9 | 41,4 | 34,5 | 28,5 | 23,0 | 18,8 | | |
| 11,0 m | | | 58,2 | 57,4 | 57,9 | 58,6 | 56,7 | 45,7 | 39,4 | 34,1 | 28,5 | 23,0 | 18,8 | 15,0 | |
| 12,0 m | | | 52,6 | 51,8 | 52,3 | 53,0 | 54,0 | 42,8 | 37,6 | 32,6 | 28,3 | 23,0 | 18,8 | 15,0 | 13,8 |
| 14,0 m | | | 43,9 | 43,1 | 43,6 | 44,3 | 45,1 | 40,0 | 56,6 | 30,0 | 26,8 | 22,8 | 18,8 | 15,0 | 13,8 |
| 16,0 m | | | | 36,6 | 37,0 | 37,7 | 38,5 | 37,3 | 32,4 | 28,5 | 24,9 | 21,8 | 18,8 | 15,0 | 13,8 |
| 18,0 m | | | | 31,6 | 31,9 | 32,6 | 33,4 | 34,1 | 29,3 | 26,4 | 23,1 | 20,4 | 18,3 | 15,0 | 13,4 |
| 20,0 m | | | | | 27,5 | 28,3 | 30,4 | 30,0 | 26,8 | 24,5 | 21,5 | 19,1 | 17,2 | 15,0 | 13,1 |
| 22,0 m | | | | | 23,7 | 26,2 | 27,0 | 26,2 | 24,6 | 22,9 | 20,1 | 17,8 | 16,2 | 14,8 | 12,8 |
| 24,0 m | | | | | | 24,1 | 23,7 | 22,9 | 22,1 | 21,2 | 18,8 | 16,7 | 15,2 | 14,0 | 12,5 |
| 26,0 m | | | | | | 21,5 | 21,0 | 20,2 | 19,4 | 19,2 | 17,6 | 15,7 | 14,4 | 13,3 | 12,2 |
| 28,0 m | | | | | | | 18,7 | 17,9 | 17,2 | 17,0 | 16,6 | 14,8 | 13,6 | 12,6 | 11,4 |
| 30,0 m | | | | | | | 16,8 | 16,0 | 16,2 | 15,1 | 15,2 | 14,0 | 12,8 | 11,9 | 10,6 |
| 32,0 m | | | | | | | | 14,4 | 15,0 | 13,4 | 13,6 | 13,2 | 12,1 | 11,3 | 9,9 |
| 34,0 m | | | | | | | | 13,0 | 13,6 | 12,0 | 12,5 | 12,5 | 11,5 | 10,8 | 9,3 |
| 36,0 m | | | | | | | | | 12,4 | 11,5 | 12,0 | 11,2 | 10,9 | 10,2 | 8,7 |
| 38,0 m | | | | | | | | | 11,3 | 11,0 | 10,9 | 10,1 | 10,4 | 9,8 | 8,2 |
| 40,0 m | | | | | | | | | | 10,6 | 9,9 | 9,3 | 9,4 | 9,3 | 7,7 |
| 42,0 m | | | | | | | | | | 9,5 | 9,0 | 8,7 | 8,6 | 8,5 | 7,3 |
| 44,0 m | | | | | | | | | | 8,1 | 8,3 | 8,2 | 7,9 | 8,0 | 6,8 |
| 46,0 m | | | | | | | | | | | 7,6 | 7,6 | 7,5 | 7,5 | 6,4 |
| 48,0 m | | | | | | | | | | | 7,0 | 7,0 | 7,1 | 6,8 | 6,1 |
| 50,0 m | | | | | | | | | | | | 6,4 | 6,7 | 6,2 | 5,7 |
| 52,0 m | | | | | | | | | | | | 5,9 | 6,2 | 5,7 | 5,4 |
| 54,0 m | | | | | | | | | | | | | 5,7 | 5,2 | 5,1 |
| 56,0 m | | | | | | | | | | | | | 5,3 | 4,7 | 4,7 |
| 58,0 m | | | | | | | | | | | | | | 4,3 | 4,2 |
| 60,0 m | | | | | | | | | | | | | | 3,9 | 3,9 |
| 62,0 m | | | | | | | | | | | | | | | 3,5 |
| 64,0 m | | | | | | | | | | | | | | | 3,2 |

* Nach hinten / * Over near / * A l' arrière / * Sobre la parte trasera

** Mit Zusatzhubausrüstungen / ** With additional lifting equipments / ** Avec équipements supplémentaires / ** Conequipos adicionales